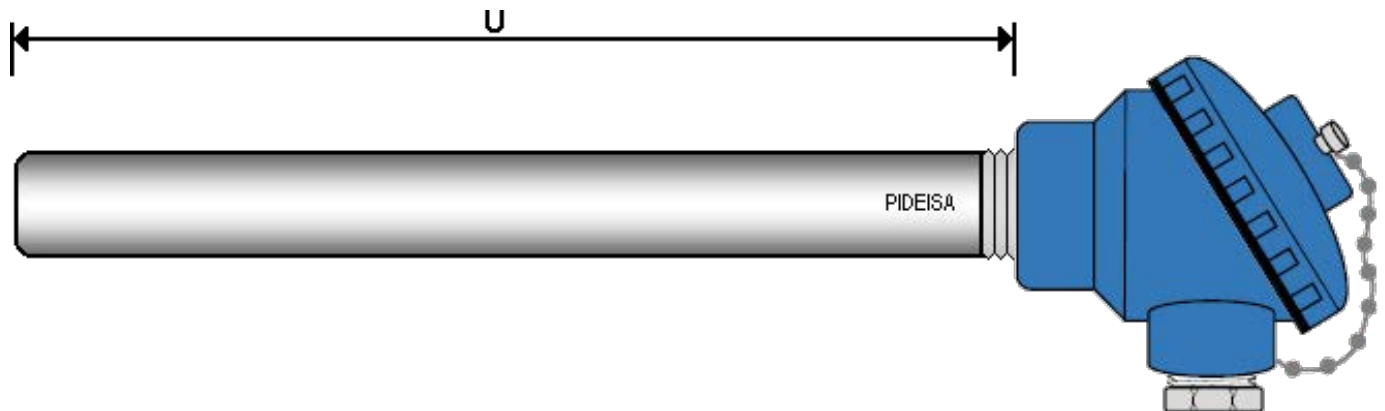


TERMOPAR CON FUNDA METÁLICA RECTO

MODELO 110



TIPO DE TERMOPAR

Tipo "K"	Tipo "J"	Tipo "E"	Tipo "T"
----------	----------	----------	----------

SISTEMA

Sencillo	Doble	Triple
----------	-------	--------

CALIBRE

8 Awg.	14 Awg.
--------	---------

DIÁMETRO DE LA FUNDA

¼" N.P.T.	½" N.P.T.	¾" N.P.T.	1" N.P.T.
-----------	-----------	-----------	-----------

MATERIAL DE LA FUNDA

304 SS	310 SS	316 SS	321 SS	446 SS	Inconel 600
--------	--------	--------	--------	--------	-------------

DIMENSIONES

"U": _____

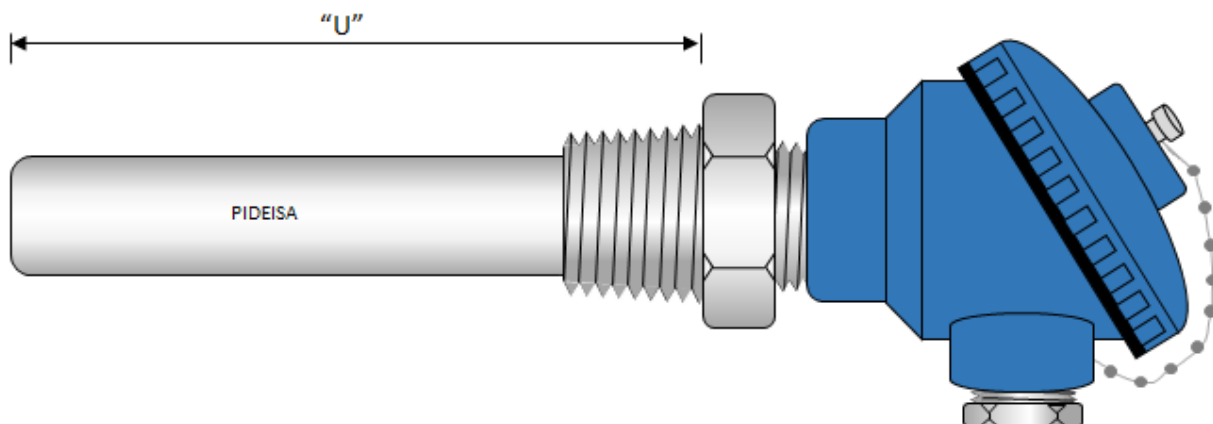
TIPO DE CABEZA

Aluminio	Aluminio Europea	Fierro Vaciado	Degussa	Plástico
----------	------------------	----------------	---------	----------

COMENTARIOS:

TERMOPAR COMPLETO RECTO Y CONECTOR DOBLE ROSCA

MODELO 120



TIPO DE TERMOPAR

Tipo "K"	Tipo "J"	Tipo "E"	Tipo "T"
----------	----------	----------	----------

SISTEMA

Sencillo	Doble	Triple
----------	-------	--------

CALIBRE

8 Awg.	14 Awg.
--------	---------

DIÁMETRO DE LA FUNDA

3/4" N.P.T.	1/2" N.P.T.	3/4" N.P.T.	1" N.P.T.
-------------	-------------	-------------	-----------

MATERIAL DE LA FUNDA

304 SS	310 SS	316 SS	321 SS	446 SS	Inconel 600
--------	--------	--------	--------	--------	-------------

DIMENSIONES

"U": _____

CONEXIÓN A PROCESO

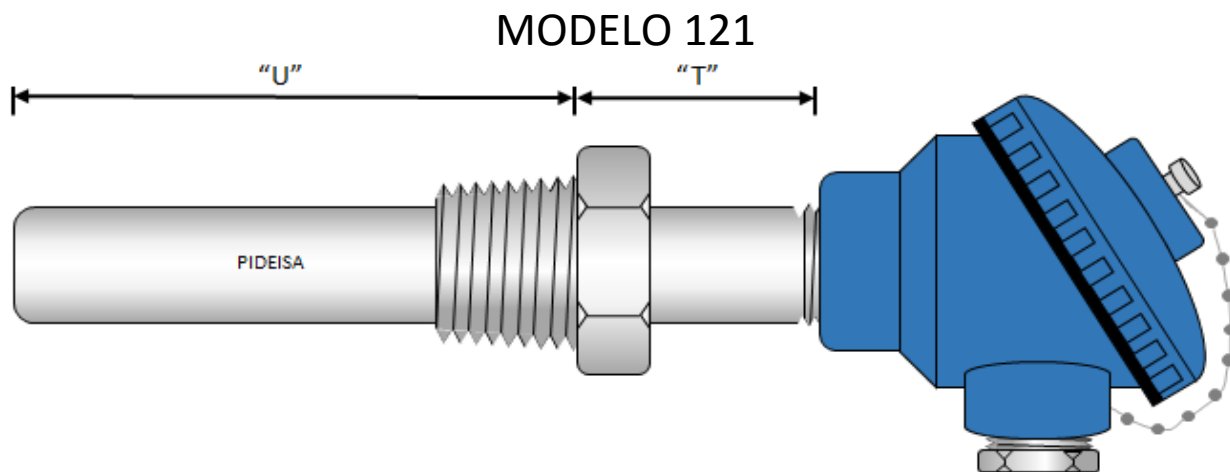
3/8" N.P.T.	1/2" N.P.T.	3/4" N.P.T.	1" N.P.T.
-------------	-------------	-------------	-----------

TIPO DE CABEZA

Aluminio	Aluminio Europea	Fierro Vaciado	Degussa	Plástico
----------	------------------	----------------	---------	----------

COMENTARIOS:

TERMOPAR COMPLETO Y REDUCCIÓN BUSHING



TIPO DE TERMOPAR

Tipo "K"	Tipo "J"	Tipo "E"	Tipo "T"
----------	----------	----------	----------

SISTEMA

Sencillo	Doble	Triple
----------	-------	--------

CALIBRE

8 Awg.	14 Awg.
--------	---------

DIÁMETRO DE LA FUNDA

3/8" N.P.T.	1/2" N.P.T.	3/4" N.P.T.	1" N.P.T.
-------------	-------------	-------------	-----------

MATERIAL DE LA FUNDA

304 SS	310 SS	316 SS	321 SS	446 SS	Inconel 600
--------	--------	--------	--------	--------	-------------

DIMENSIONES

"U": _____	"T": _____
------------	------------

CONEXIÓN A PROCESO

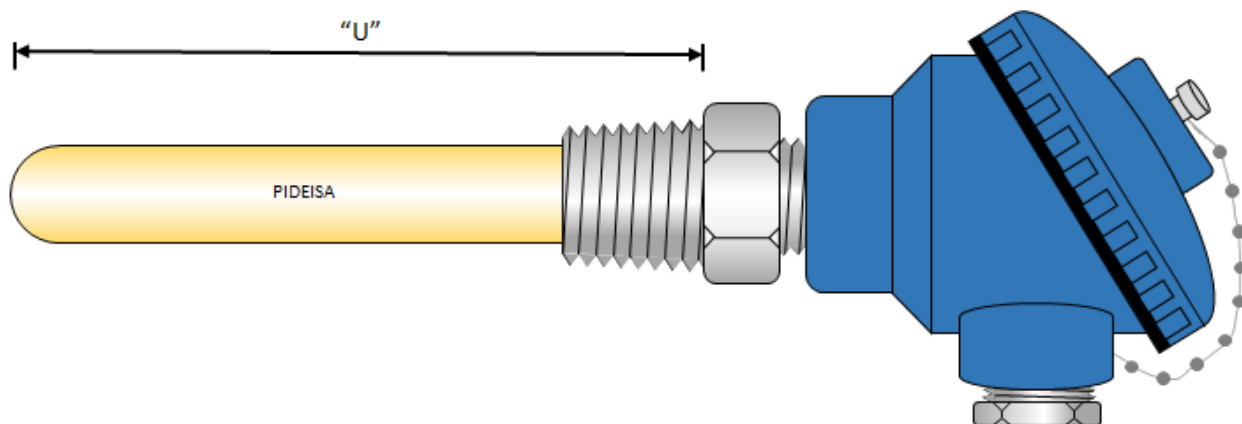
3/8" N.P.T.	1/2" N.P.T.	3/4" N.P.T.	1" N.P.T.
-------------	-------------	-------------	-----------

TIPO DE CABEZA

Aluminio	Aluminio Europea	Fierro Vaciado	Degussa	Plástico
----------	------------------	----------------	---------	----------

COMENTARIOS:

TERMOPAR CERÁMICO COMPLETO Y CONECTOR DOBLE ROSCA MODELO 130



TIPO DE TERMOPAR

Tipo "K"	Tipo "J"	Tipo "E"	Tipo "T"
----------	----------	----------	----------

SISTEMA

Sencillo	Doble	Triple
----------	-------	--------

CALIBRE

8 Awg.	14 Awg.
--------	---------

MATERIAL DE LA FUNDA

Alox (Alúmina Pura al 99.7%)	Silma (Alúmina pura al 66.7%)
------------------------------	-------------------------------

DIÁMETRO DE LA FUNDA

15 mm x 10 mm	17 mm x 12 mm	Otra
---------------	---------------	------

DIMENSIONES

"U": _____

CONECTOR DOBLE ROSCA (N.P.T.)

1/2" x 3/8"	1/2" x 1/2"	1/2" x 3/4"	1/2" x 1"	1/2" x 1 1/4"
-------------	-------------	-------------	-----------	---------------

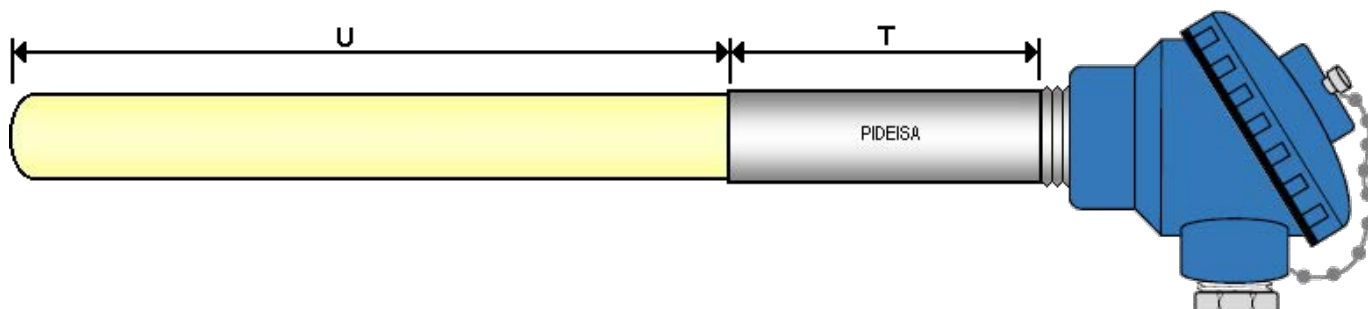
TIPO DE CABEZA

Aluminio	Aluminio Europea	Fierro Vaciado	Degussa	Plástico
----------	------------------	----------------	---------	----------

COMENTARIOS:

TERMOPAR CERÁMICO Y COMPLETO NIPLE DE INOXIDABLE

MODELO 131



TIPO DE TERMOPAR

Tipo "K"	Tipo "J"	Tipo "E"	Tipo "T"
----------	----------	----------	----------

SISTEMA

Sencillo	Doble	Triple	
----------	-------	--------	--

CALIBRE

			8 Awg.	14 Awg.
--	--	--	--------	---------

MATERIAL DE LA FUNDA

Alox (Alúmina pura al 99.7%)	Silma (Alúmina pura al 66%)
------------------------------	-----------------------------

DIÁMETRO DE LA FUNDA

10 mm x 6 mm	15 mm x 10 mm	17 mm x 12 mm	Otra
--------------	---------------	---------------	------

DIMENSIONES

"U": _____	"T": _____
------------	------------

NIPLE INOXIDABLE

¼" N.P.T.	½" N.P.T.	¾" N.P.T.	1" N.P.T.
-----------	-----------	-----------	-----------

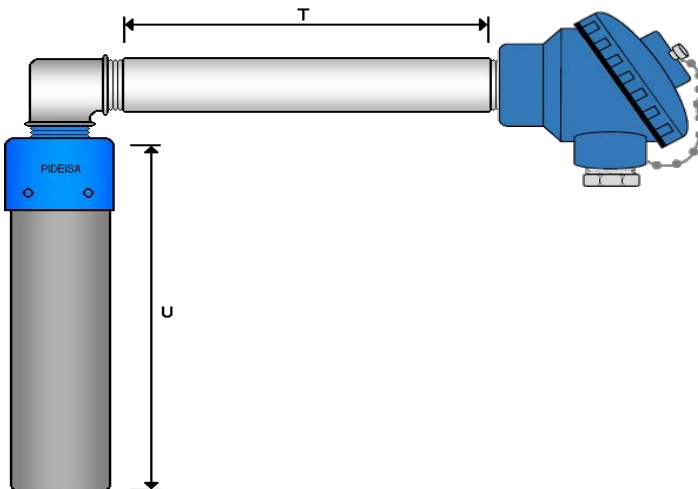
TIPO DE CABEZA

Aluminio	Aluminio Europea	Fierro Vaciado
----------	------------------	----------------

COMENTARIOS:

TERMOPAR COMPLETO EN ÁNGULO DE CARBURO DE SILICIO

MODELO 140



TIPO DE TERMOPAR

Tipo "K"	Tipo "J"	Tipo "E"	Tipo "T"
----------	----------	----------	----------

SISTEMA

Sencillo	Doble	Triple
----------	-------	--------

CALIBRE

8 Awg.	14 Awg.
--------	---------

MATERIAL DE LA FUNDA

Carburo de Silicio	Halsic N (Nitruro de Silicio, milimétrico)
--------------------	--

DIÁMETRO DE LA FUNDA

20 mm x 12 mm	20 mm x 16 mm	31 mm x 16 mm	1 3/4" x 1"
---------------	---------------	---------------	-------------

DIMENSIONES

"U": _____	"T": _____
------------	------------

DIÁMETRO PIERNA FRIA (N.P.T.)

1/2"	3/4"	1"
------	------	----

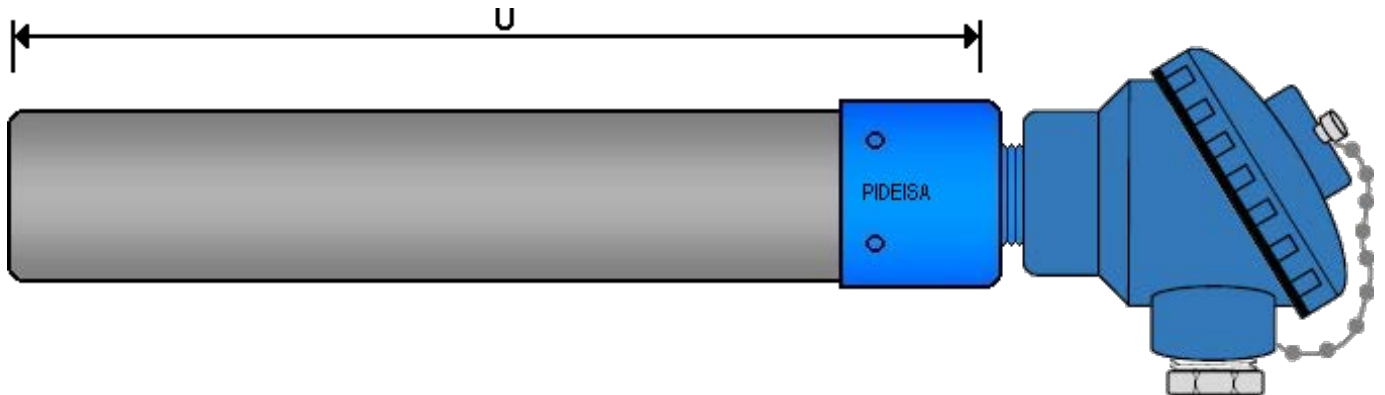
TIPO DE CABEZA

Aluminio	Aluminio Europea	Fierro Vaciado	Degussa	Plástico
----------	------------------	----------------	---------	----------

COMENTARIOS:

TERMOPAR RECTO COMPLETO DE CARBURO DE SILICIO

MODELO 141



TIPO DE TERMOPAR

Tipo "K"	Tipo "J"	Tipo "E"	Tipo "T"
----------	----------	----------	----------

SISTEMA

Sencillo	Doble	Triple		
----------	-------	--------	--	--

CALIBRE

8 Awg.	14 Awg.
--------	---------

MATERIAL DE LA FUNDA

Carburo de Silicio	Halsic N (Nitruro de Silicio, milimétrico)
--------------------	--

DIÁMETRO DE LA FUNDA

20 mm x 12 mm	20 mm x 16 mm	31 mm x 16 mm	1 3/4" x 1"
---------------	---------------	---------------	-------------

DIMENSIONES

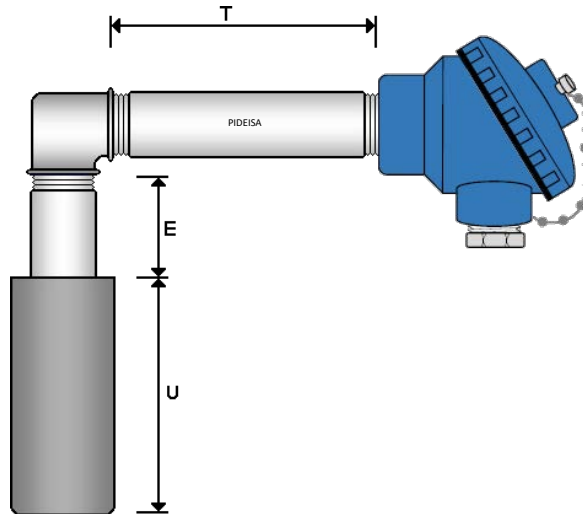
"U": _____

TIPO DE CABEZA

Aluminio	Aluminio Europea	Fierro Vaciado	Degussa	Plástico
----------	------------------	----------------	---------	----------

COMENTARIOS:

TERMOPAR EN ÁNGULO DE CARBURO DE SILICIO MODELO 142



TIPO DE TERMOPAR

Tipo "K"	Tipo "J"	Tipo "E"	Tipo "T"
----------	----------	----------	----------

SISTEMA

Sencillo	Doble	Triple		
----------	-------	--------	--	--

CALIBRE

8 Awg.	14 Awg.
--------	---------

MATERIAL DE LA FUNDA

Carburo de Silicio	Halsic N (Nitruro de Silicio, milimétrico)
--------------------	--

DIÁMETRO DE LA FUNDA

20 mm x 12 mm	20 mm x 16 mm	31 mm x 16 mm	1 3/4" x 1"
---------------	---------------	---------------	-------------

DIMENSIONES

"U": _____	"T": _____	"E": _____
------------	------------	------------

DIÁMETRO PIERNA FRIA (N.P.T.)

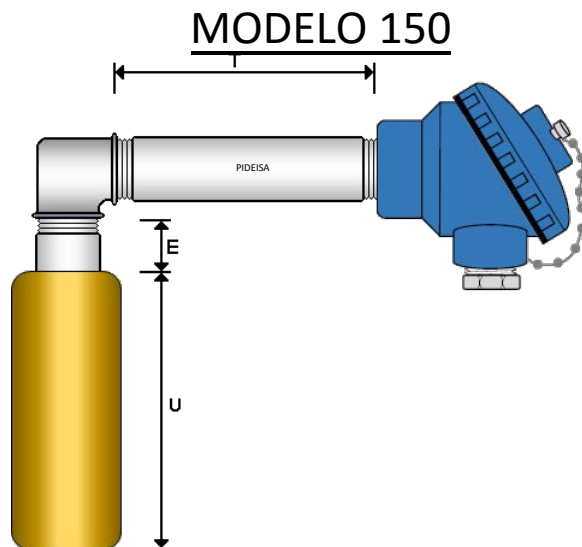
1/2"	3/4"	1"
------	------	----

TIPO DE CABEZA

Aluminio	Aluminio Europea	Fierro Vaciado	Degussa	Plástico
----------	------------------	----------------	---------	----------

COMENTARIOS:

TERMOPAR EN ÁNGULO PARA METALES NO FERROSOS



TIPO DE TERMOPAR

Tipo "K"	Tipo "J"	Tipo "E"	Tipo "T"
----------	----------	----------	----------

SISTEMA

Sencillo	Doble	Triple	
----------	-------	--------	--

CALIBRE

8 Awg.	14 Awg.
--------	---------

MATERIAL DE LA FUNDA

Fierro Vaciado para metales no ferrosos	Extrabajo Carbón para metales no ferrosos
---	---

DIÁMETRO DE LA FUNDA

1" diámetro exterior	Otra
----------------------	------

DIMENSIONES

"U": _____	"T": _____	"E": _____
------------	------------	------------

DIÁMETRO PIERNA FRIA (N.P.T.)

1/2"	3/4"	1"
------	------	----

TIPO DE CABEZA

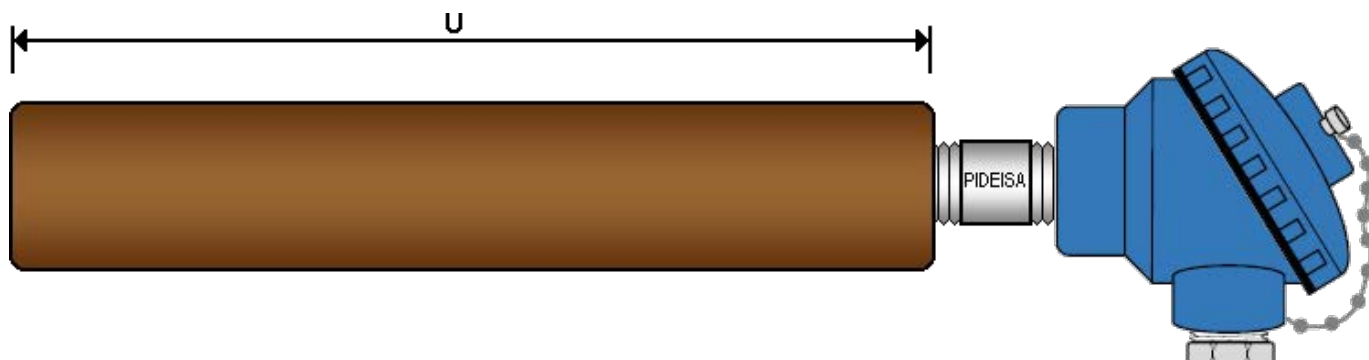
Aluminio	Aluminio Europea	Fierro Vaciado	Degussa	Plástico
----------	------------------	----------------	---------	----------

COMENTARIOS:



TERMOPAR METAL BASE

TERMOPAR COMPLETO RECTO FUNDA PARA METALES NO FERROSOS MODELO 151



TIPO DE TERMOPAR

Tipo "K"	Tipo "J"	Tipo "E"	Tipo "T"
----------	----------	----------	----------

SISTEMA

Sencillo	Doble	Triple		
----------	-------	--------	--	--

CALIBRE

8 Awg.	14 Awg.
--------	---------

MATERIAL DE LA FUNDA

Fierro vaciado para metales no ferrosos	Extrabajo carbón para metales no ferrosos
---	---

DIÁMETRO DE LA FUNDA

1" Diámetro Exterior	Otro
----------------------	------

DIMENSIONES

"U": _____

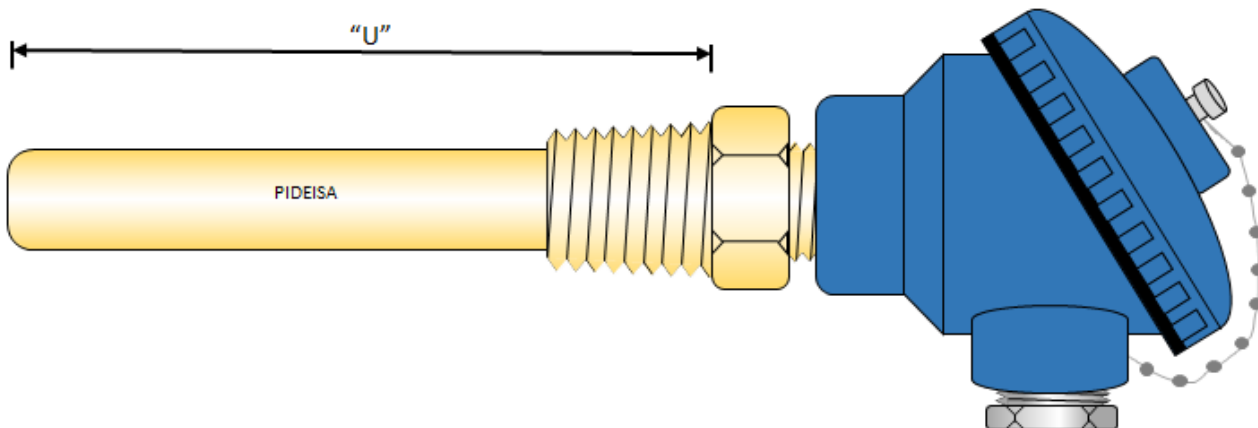
TIPO DE CABEZA

Aluminio	Aluminio Europea	Fierro Vaciado	Degussa	Plástico
----------	------------------	----------------	---------	----------

COMENTARIOS:

TERMOPAR COMPLETO CON FUNDA DE TEFLÓN

MODELO 170



TIPO DE TERMOPAR

Tipo "K"	Tipo "J"	Tipo "E"	Tipo "T"
----------	----------	----------	----------

SISTEMA

Sencillo	Doble	Triple
----------	-------	--------

DIÁMETRO DE LA FUNDA

¼" N.P.T.	½" N.P.T.	¾" N.P.T.	1" N.P.T.
-----------	-----------	-----------	-----------

TIPO DE FUNDA

Barra Maciza	Tubo (Hueco)
--------------	--------------

DIMENSIONES

"U": _____

CONECTOR DOBLE ROSCA (N.P.T.)

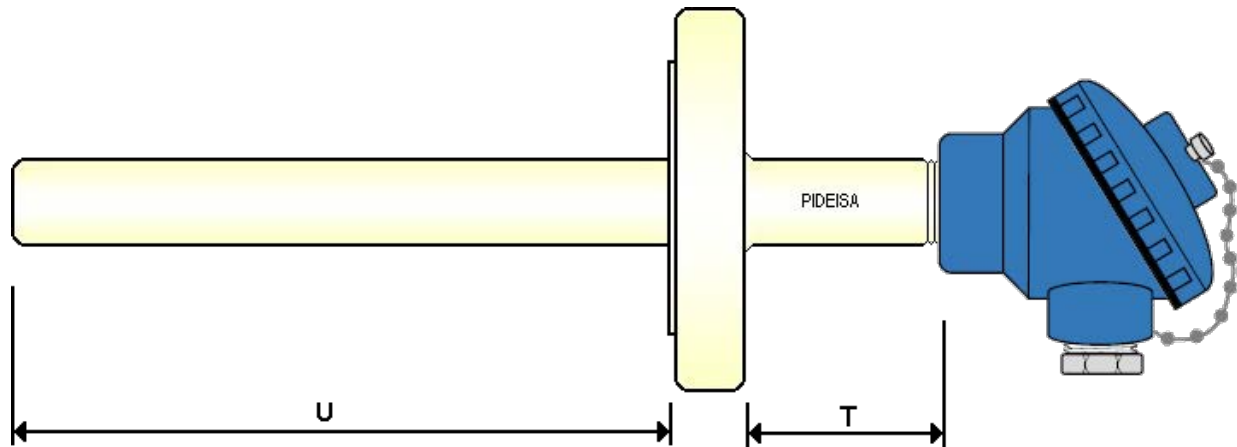
½" x 3/8"	½" x ½"	½" x ¾"	½" x 1"	½" x 1 ¼"
-----------	---------	---------	---------	-----------

TIPO DE CABEZA

Aluminio	Aluminio Europea	Fierro Vaciado	Degussa	Plástico
----------	------------------	----------------	---------	----------

COMENTARIOS:

TERMOPAR COMPLETO CON FUNDA DE TEFLÓN BRIDADO MODELO 171



TIPO DE TERMOPAR

Tipo "K"	Tipo "J"	Tipo "E"	Tipo "T"
----------	----------	----------	----------

SISTEMA

Sencillo	Doble	Triple	8 Awg.	14 Awg.
----------	-------	--------	--------	---------

CÁLIBRE

DIÁMETRO DE LA FUNDA

¼" N.P.T.	½" N.P.T.	¾" N.P.T.	1" N.P.T.
-----------	-----------	-----------	-----------

BRIDA MEDIDA

1" 150#	1" 300#	1 ½" 150#	1 ½" 300#	2" 150#	2" 300#
---------	---------	-----------	-----------	---------	---------

DIMENSIONES

"U": _____

TIPO DE CABEZA

Aluminio	Aluminio Europea	Fierro Vaciado	Degussa	Plástico
----------	------------------	----------------	---------	----------

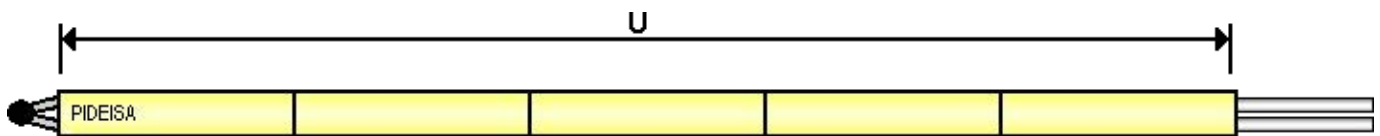
COMENTARIOS:



TERMOPAR METAL BASE

ELEMENTO CON AISLADOR CERÁMICO

MODELO 180



TIPO DE TERMOPAR

Tipo "K"	Tipo "J"	Tipo "E"	Tipo "T"
----------	----------	----------	----------

SISTEMA

Sencillo	Doble	Triple	8 Awg.	14 Awg.
----------	-------	--------	--------	---------

CALIBRE

TIPO DE AISLADOR

Ovalado	Redondo
---------	---------

DIMENSIONES

"U": _____

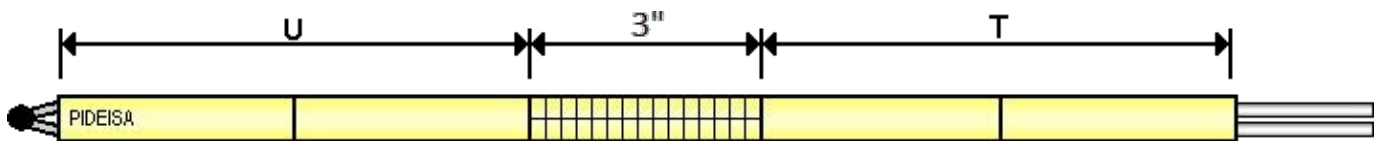
COMENTARIOS:



TERMOPAR METAL BASE

ELEMENTO CON AISLADOR CERÁMICO PARA DOBLAR

MODELO 180



TIPO DE TERMOPAR

Tipo "K"	Tipo "J"	Tipo "E"	Tipo "T"
----------	----------	----------	----------

SISTEMA

Sencillo	Doble	Triple	
----------	-------	--------	--

CALIBRE

8 Awg.	14 Awg.
--------	---------

TIPO DE AISLADOR

Ovalado	Redondo
---------	---------

DIMENSIONES

"U": _____	"T": _____
------------	------------

COMENTARIOS: