



# TT400 SERIES

## WirelessHART™

TRANSMISOR DE TEMPERATURA WIRELESS

- Tecnología WirelessHART™
- Exactitud de  $\pm 0,2\%$
- Acepta termopares, RTDs, mV y Ohms
- Batería con duración hasta 6 años
- Funciona como repetidor de red WirelessHART™
- Distancia hasta 250 m de otros equipos de la red
- Linealización de sensores por la función Callendar Van Dusen
- Aprovechamiento máximo con el gateway Smar DF100



## La Tecnología **WirelessHART™**

La tecnología HART® mundialmente consagrada ofrece ahora un protocolo robusto y destinado a numerosas aplicaciones, con la ventaja del recurso wireless. Ahorro de instalación y gestión eficaz de energía, acceso rápido a las informaciones provenientes del campo, robustez en la comunicación y en la integridad de informaciones, seguridad en la red: esas y otras ventajas componen la tecnología **WirelessHART™** que llegó al universo de la automatización para innovar y revolucionar (conozca más en [www.hartcomm.org](http://www.hartcomm.org)).

Basada en el protocolo de comunicación de red mesh sin cables, el protocolo **WirelessHART™** garantiza la compatibilidad entre dispositivos, comandos y herramientas HART® existentes. Básicamente, una red **WirelessHART™** se compone de los elementos como los de la figura abajo.

Los elementos de la figura, en red, constituyen la llamada red mesh:

- **Anfitrión** – la estación de trabajo que permite interacción con el proceso. A través del **WirelessHART™ Gateway**, el anfitrión reúne datos de dispositivos conectados a la red en cuestión. Utiliza protocolos tales como Profibus, High Speed Ethernet (HSE), entre otros.
- **WirelessHART™ Gateway** – convierte datos entre el anfitrión y los equipos conectados a la red. Justamente para los transmisores inalámbricos de Smar se utiliza el **WirelessHART™ Gateway**, el cual incorpora las funcionalidades del Gerente de Red (Network Manager) y del Punto de Acceso (Access Point).

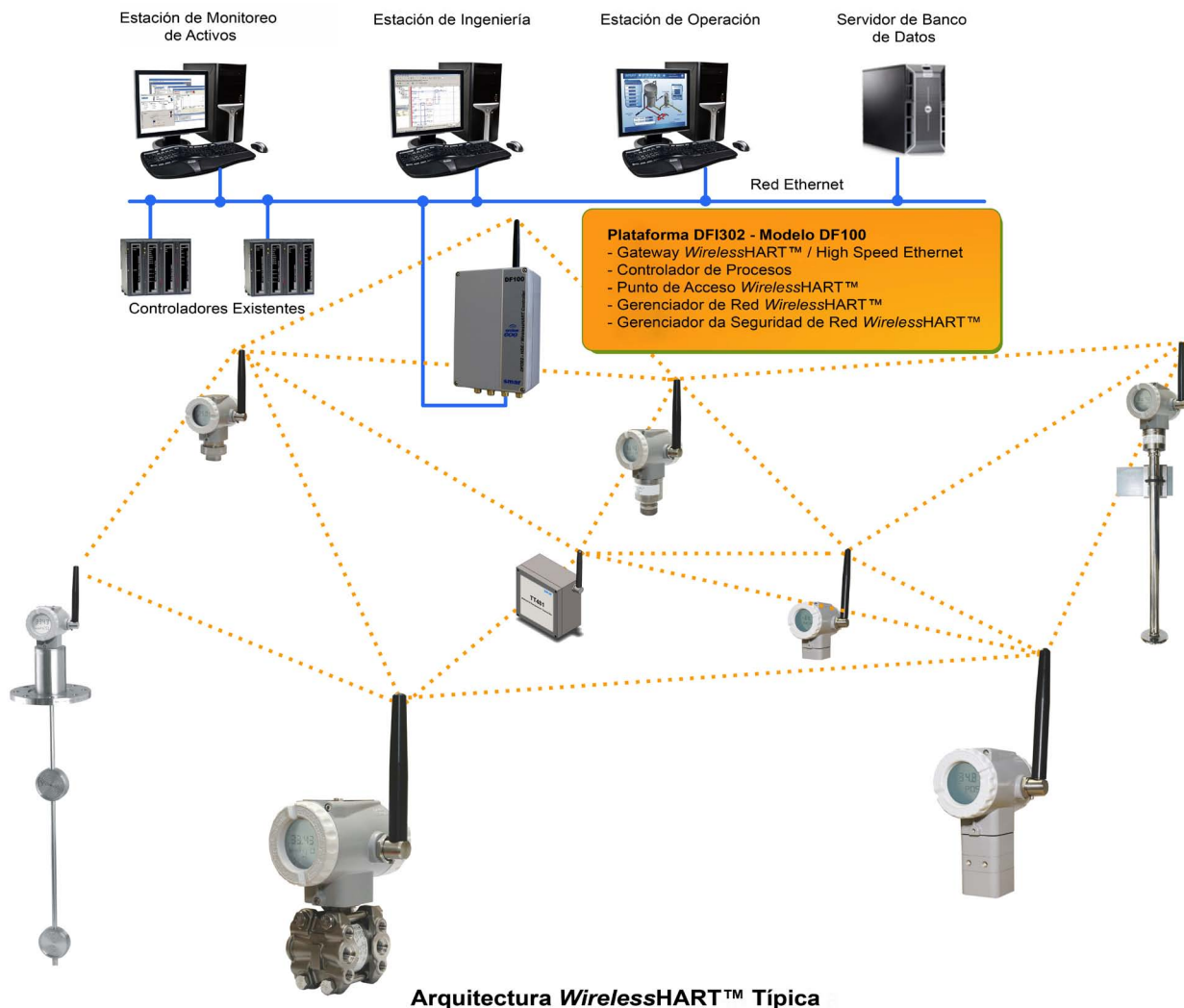


Figura 1 - Red MESH, sin hilo - concepto **WirelessHART™**

- **Network Manager** – distribuye, entre otras responsabilidades, la identidad de la red, publicando su existencia; distribuye llaves de seguridad individuales a los dispositivos; les atribuye una banda de comunicación; monitorea rutas de comunicación entre ellos, etc. Se trata de una aplicación por lo general incorporada al **WirelessHART™ Gateway**.
- **Access Point** – de una manera sencilla, se puede entender como el radio **WirelessHART™** instalado en el **Gateway**.

- **Dispositivos de Campo *WirelessHART*<sup>™</sup>** – los equipos *WirelessHART*<sup>™</sup> de Smar actúan, además de sus funcionalidades, como transmisores y routers (repetidores).
- **El Adaptador *WirelessHART*<sup>™</sup>** – es un puente capaz de proveer datos de un dispositivo de campo HART<sup>®</sup> 4 a 20 mA (cableado) al anfitrión vía *WirelessHART*<sup>™</sup> (inalámbrico), permitiendo que un dispositivo de campo convencional HART<sup>®</sup> forme parte de una red tal como la descrita.

Los dispositivos *WirelessHART*<sup>™</sup> deben instalarse en el campo y configurarse de la misma manera que los HART<sup>®</sup> convencionales. Eso es posible a través de los archivos del tipo DD (Device Description)<sup>1</sup> actualizados y cargados en su configurador. Este, a su vez, también se puede utilizar normalmente.

Dependiendo de la arquitectura, de las condiciones de uso de los transmisores y de los obstáculos, pueden ser necesarios elementos tales como repetidores. Smar suministra, para esos casos, el RP400 – repetidor de red *WirelessHART*<sup>™</sup>.

Vale resaltar aún que estos dispositivos tanto pueden configurarse previamente en bancada, como en el momento de instalación.

### O TT400 *WirelessHART*<sup>™</sup>

Imagine todos los recursos avanzados de los transmisores de temperatura de Smar, ahora sin hilo. El **TT400** dispone de las mismas funcionalidades que la serie TT300, pero siguiendo el estándar mundial de HART Communication Foundation para equipos inalámbricos. Aquí algunas de sus características:

- Exactitud de 0,2% del span en el convertor A/D;
- Protocolo HART versión 7 con comandos del estándar *WirelessHART*<sup>™</sup>;
- Acepta diversos tipos de sensor: termopares, RTDs, señales de mV, Ohms y otros;
- Linealización de sensores por la ecuación de Callendar Van Dusen;
- Salidas para dos sensores de tipo: mínimo, máximo, diferencia y promedio;
- Backup de sensor – si uno falla, el otro entra en acción y el transmisor avisa sobre esa condición;
- Indicación en display sobre el status de la red inalámbrica;
- Batería cuya vida útil puede llegar hasta 7 años;
- Soporte específico que facilita fijación y posicionamiento del transmisor;
- Configurable a través de DD a través de portátiles y PC.

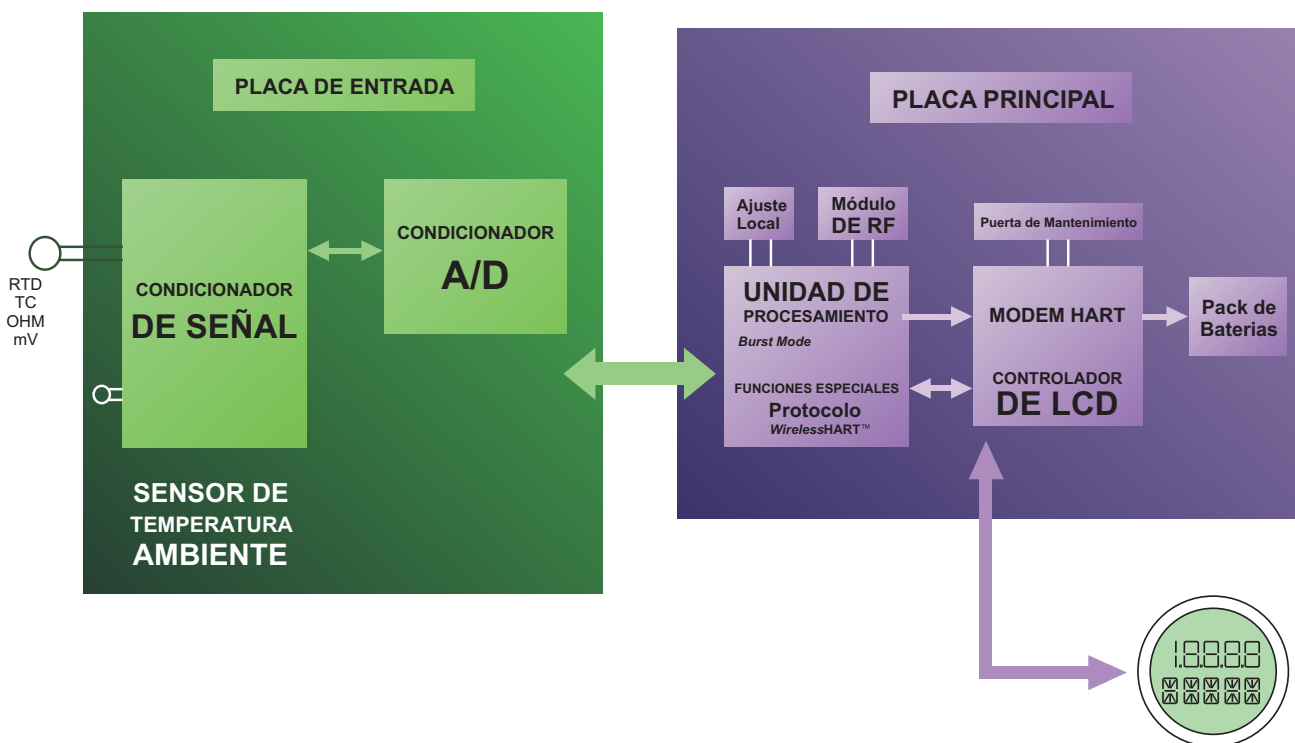


Figura 2 - Diagrama de Bloques del TT400 *WirelessHART*<sup>™</sup>

El **TT400** tiene su conexión con los sensores en su parte inferior, siendo la parte posterior del transmisor reservada a la batería. El dibujo dimensional del transmisor puede verse en seguida.

**DF100 - Controlador HSE/WirelessHART™ con 2 puertas Ethernet 100 Mbps, 1 Puerta RS-485 y 1 canal WirelessHART™**

El controlador DF100 es un elemento clave en la arquitectura distribuida de los sistemas de control de campo. Alía poderosas características de comunicación con acceso a los equipos de campo a través de protocolo **WirelessHART™**.

Ese controlador presenta aspectos totalmente innovadores con relación a la línea modular del DF1302. El DF100 puede utilizarse en ambientes externos, abiertos, pues tiene grado de protección AP66. Además, posibilita trabajar con la nueva especificación HSE RIO de la Fieldbus Foundation y con comunicación Modbus vía puerta RS-485.



**Dibujo Dimensional**

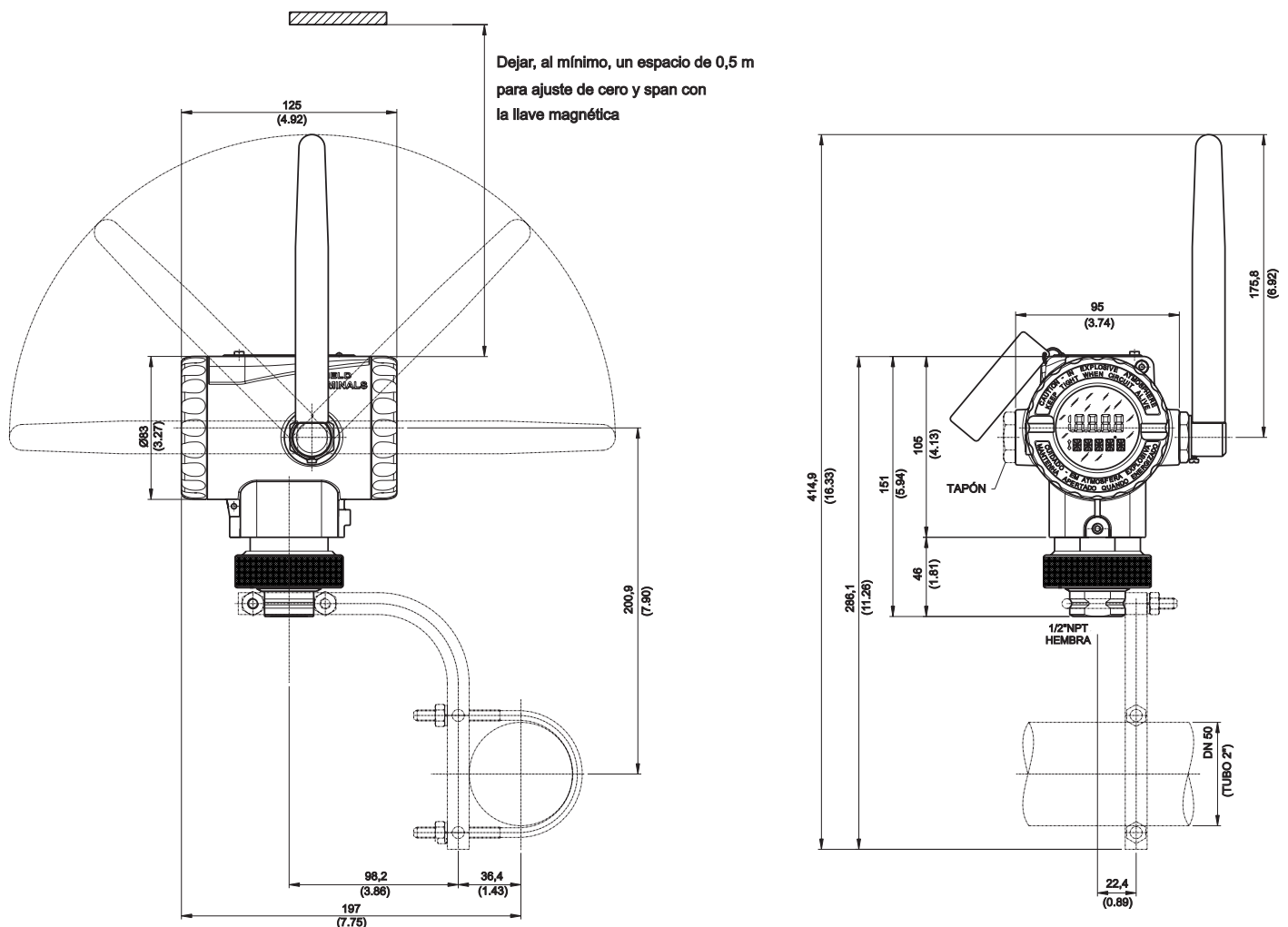


Figura 3 - Dibujo Dimensional del TT400 WirelessHART™

### Especificaciones Funcionales

<b>Arquitectura</b>	Ver Tablas 1, 2 y 3.
<b>Bateria</b>	<p>El paquete se compone por 2 baterías primarias de Litio (Li-SOCI2) de 3,6 V, totalizando 7,2 V.</p> <p>Duración de la Bateria - Burst Mode a 8 segundos, @25°C, red con pelo menos tres equipos vecinos: 6 años.</p> <p>OBS: La batería utilizada en los transmisores Smar debe suministrarse exclusivamente por Smar.</p>
<b>Display</b>	<p>Display de cristal líquido, con 4½ dígitos numéricos, 5 dígitos alfanuméricos e ícones de función y estatus; Indicación de fallo o saturación del sensor en el display.</p>
<b>Protocolo de Comunicación</b>	<p>Protocolo de Comunicación - Procolo HART Versión 7, con el conjunto de comandos del <b>TT400 WirelessHART™</b>;</p> <p>La revisión específica del transmisor HART debe monitorearse de acuerdo con el transmisor <b>TT400 WirelessHART™</b>;</p> <p>Wireless estándar IEEE 802.15.4-2006 @ 250 kbps;</p> <p>Banda de frecuencia 2.4 GHz;</p> <p>Topologías de red: Mesh, Star y combinación de ambas;</p> <p>HART® es una marca registrada de HART Communication Foundation.</p>
<b>Tipo de Medición</b>	<p>Temperatura con un sensor; Temperatura diferencial entre dos sensores; Temperatura con dos sensores considerando lo más alto; Temperatura con dos sensores considerando lo más bajo; Temperatura promedio con dos sensores; Temperatura de backup con dos sensores; Temperatura generada por la ecuación de Callendar Van Dusen.</p>
<b>Configuración</b>	Configuración remota con programador externo vía Protocolo HART, usando DDL/EDDL.

### Especificaciones de Desempeño

<b>Precisión</b>	Veja Tablas 1, 2 y 3.
<b>Tiempo de Respuesta</b>	2 s.
<b>Lectura del Sensor</b>	Exactitud ±0.02% del span.
<b>Tiempo de Estabilización después de Energizar - Partida en Caliente</b>	Menor que 17 segundos.

2, 3 o 4 hilos						
SENSOR	TIPO		BANDA °C	BANDA °F	SPAN MÍNIMO °C	* PRECISIÓN DIGITAL °C
RTD	Cu10	GE	-20 a 250	-4 a 482	50	± 1,0
	Ni120	Edison Curve #7	-50 a 270	-58 a 518	5	± 0,1
	Pt50	IEC 751-83 (0,00385)	-200 a 850	-328 a 1562	10	± 0,25
	Pt100	IEC 751-83 (0,00385)	-200 a 850	-328 a 1562	10	± 0,2
	Pt500	IEC 751-83 (0,00385)	-200 a 450	-328 a 842	10	± 0,2
	Pt1000	IEC 751-83 (0,00385)	-200 a 300	-328 a 572	10	± 0,2
	Pt50	JIS 1604-81 (0,003916)	-200 a 600	-328 a 1112	10	± 0,25
	Pt100	JIS 1604-81 (0,003916)	-200 a 600	-328 a 1112	10	± 0,25
	Pt100	MILT-T24388C (0,00392)	-40 a 540	-40 a 1000	10	± 0,2
	Ni120	MILT-T24388C (0,00672)	-40 a 205	-40 a 400	5	± 0,13
	Pt100	IEC 751-95 (0,00385)	-200 a 850	-328 a 1562	10	± 0,2
	Pt100	GOST 6651-09 (0,003911)	-200 a 850	-328 a 1562	10	± 0,2
	Pt50	GOST 6651-09 (0,003911)	-200 a 850	-328 a 1562	10	± 0,2
	Cu100	GOST 6651-09 (0,00426)	-50 a 200	-58 a 392	10	± 0,15
	Cu50	GOST 6651-09 (0,00426)	-50 a 200	-58 a 392	10	± 0,15
TERMOPAR	B	NBS Monograph 125	100 a 1800	212 a 3272	50	± 0,5**
	E	NBS Monograph 125	-100 a 1000	-148 a 1832	20	± 0,2
	J	NBS Monograph 125	-150 a 750	-238 a 1382	30	± 0,3
	K	NBS Monograph 125	-200 a 1350	-328 a 2462	60	± 0,6
	L	DIN 43710	-200 a 900	-328 a 1652	35	± 0,35
	N	NBS Monograph 125	-100 a 1300	-148 a 2372	50	± 0,5
	R	NBS Monograph 125	0 a 1750	32 a 3182	40	± 0,4
	S	NBS Monograph 125	0 a 1750	32 a 3182	40	± 0,4
	T	NBS Monograph 125	-200 a 400	-328 a 752	15	± 0,15
	U	DIN 43710	-200 a 600	-328 a 1112	50	± 0,5

Tabla 1 - Característica de los Sensores de 2, 3 y 4 hilos

\* Precisión de lectura en el display accedida por comunicación.

\*\* No aplicable para los primeros 20% de la banda (hasta 440 °C).

SENSOR	BANDA mV	SPAN MÍNIMO mV	* PRECISIÓN DIGITAL %
mV	-6 a 22	0,40	± 0,02% o ± 2 µV
	-10 a 100	2,00	± 0,02% o ± 10 µV
	-50 a 500	10,00	± 0,02% o ± 50 µV

Tabla 2 - Característica del Sensor mV

SENSOR	BANDA Ohm	SPAN MÍNIMO Ohm	* PRECISIÓN DIGITAL %
mV	0 a 100	1	± 0,02% o ± 0,01 Ohm
	0 a 400	4	± 0,02% o ± 0,04 Ohm
	0 a 2000	20	± 0,02% o ± 0,20 Ohm

Tabla 3 - Característica del Sensor Ohm

\* Precisión de lectura en display accedida por comunicación.

\*\* No aplicable para los primeros 20% de la banda (hasta 440 °C). NA no aplicable.

MODELO TT400		TRANSMISOR INTELIGENTE DE TEMPERATURA	
<b>COD.</b>	<b>Protocolo de Comunicación</b>		
W	WirelessHART™		
<b>COD.</b>	<b>Opción de Seguridad</b>		
0	Para uso de medición y control		
<b>COD.</b>	<b>Indicador (1)</b>		
0	Sin Indicador	1	Con Indicador Digital
<b>COD.</b>	<b>Conexiones Eléctricas</b>		
0	1/2 - 14 NPT	A	M20 X 1.5
1	3/4 - 14 NPT (con adaptador de Acero Inoxidable 316 para 1/2 - 14 NPT)	B	PG13.5 DIN
2	3/4 - 14 BPS (con adaptador de Acero Inoxidable 316 para 1/2 - 14 NPT)	Z	Especificaciones del Usuario
3	1/2 - 14 BPS (con adaptador de Acero Inoxidable 316 para 1/2 - 14 NPT)		
<b>COD.</b>	<b>Tapón Ciego</b>		
I	Acero Inoxidable 316	C	Acero Carbono (3) (2)
<b>COD.</b>	<b>Soporte de Montaje</b>		
0	Sin Soporte de Montaje	2	Soporte y accesorios en Acero Inoxidable 316
1	Soporte y accesorios en Acero Carbono	7	Soporte en Acero Carbono con accesorios en Acero Inoxidable 316
<b>COD.</b>	<b>Material del Alojamiento</b>		
A	Aluminio (Default) (IP/TYPE)	B	Aluminio - para atmósferas salinas (IPW/TYPEX) (4)
I	Acero Inoxidable 316 - CF8M (ASTM - A351) (IP/TYPE)	H	Aluminio Copper Free - para atmósferas salinas (IPW/TYPEX)
J	Acero Inoxidable 316 - para atmósferas salinas (IP/TYPE) (4)		
<b>COD.</b>	<b>Pintura</b>		
0	Gris Munsell N 6.5 Poliéster (Default)		
8	Sin Pintura (5)		
9	Azul Seguridad Epoxi - Pintura Electrostática		
C	Azul Seguridad Poliéster - Pintura Electrostática		
Z	Pintura Especial		
<b>COD.</b>	<b>Tipo de Certificación</b>		
N	Sin Certificación		
<b>COD.</b>	<b>Órgano Certificador</b>		
0	Sin Órgano Certificador		
<b>COD.</b>	<b>Plaqueta de Tag</b>		
0	Con TAG, cuando especificado	1	En blanco
		2	Especificación del Usuario
<b>COD.</b>	<b>Tipo de Sensor</b>		
1	RTD Cu10 - GE	F	Termopar tipo S - NBS
2	RTD Ni120 - DIN	G	Termopar tipo T - NBS
3	RTD Pt50 - IEC	K	Termopar tipo L - DIN
4	RTD Pt100 - IEC	P	Termopar tipo U - DIN
5	RTD Pt500 - IEC	M	22 mV
6	RTD Pt1000 - IEC	N	100 mV
7	RTD Pt50 - JIS	O	500 mV
8	RTD Pt100 - JIS	R	100 Ohm
9	Termopar tipo B - NBS	S	400 Ohm
A	Termopar tipo E - NBS	U	2k Ohm
B	Termopar tipo J - NBS	Z	Otros
C	Termopar tipo K - NBS		
D	Termopar tipo N - NBS		
E	Termopar tipo R - NBS		
<b>COD.</b>	<b>Conexión del Sensor</b>		
2	2-hilos		
3	3-hilos		
4	4-hilos		
F	2-hilos (2 sensores) (6)		

TT400 - W 0 1 - 0 C 1 - A 0 N 0 0 - 4 3

← MODELO TÍPICO

**Notas:**

- (1) Valores Limitados a 4 1/2 dígitos: unidades limitadas a 5 caracteres.
- (2) No recomendado para uso en atmósfera salina.
- (3) Disponible solo para conexión eléctrica de 1/2".
- (4) IP66/68W probado por 200 horas de acuerdo con el estándar NBR 8094 / ASTM B 117.
- (5) No disponible para alojamiento de aluminio.
- (6) Para elegir el sensor, consulte la tabla HART®, artículo Modo de Medición en el manual TT400 WirelessHART™.

\*\* CONFIGURACIÓN HART OPCIONAL (1).

MODELO TT400WH	CÓDIGO PRINCIPAL DEL TRANSMISOR HART (CONTINUACIÓN)						
	<b>COD.</b>	<b>Burnout</b>					
	<b>BD</b>	Principio de Escala (Según las especificaciones NAMUR NE43) (Default)					
	<b>BU</b>	Fin de la Escala (Según las especificaciones NAMUR NE43)					
	<b>COD.</b>	<b>Indicación del LCD1</b>					
	<b>Y0</b>	LCD1: Porcentaje (Default)					
	<b>Y1</b>	LCD1: Corriente - mA					
	<b>Y2</b>	LCD1: Temperatura (Unidad de Ingeniería)					
	<b>COD.</b>	<b>Indicación del LCD2</b>					
	<b>Y0</b>	LCD2: Porcentaje (Default)					
	<b>Y1</b>	LCD2: Corriente - mA					
	<b>Y2</b>	LCD2: Temperatura (Unidad de Ingeniería)					
	<b>COD.</b>	<b>Disponibilidad de PID</b>					
	<b>P0</b>	PID no disponible					
	<b>COD.</b>	<b>Tipos de Medición (2)</b>					
	<b>F3</b>	Callendar Van Dusen					
	<b>COD.</b>	<b>Modo de Medición (3)</b>					
	<b>T0</b>	Diferencial					
	<b>T1</b>	Backup					
	<b>T2</b>	Promedio					
	<b>T3</b>	Máximo					
	<b>T4</b>	Mínimo					
	<b>COD.</b>	<b>Características Especiales</b>					
	<b>ZZ</b>	Especificación del Usuario					
<b>TT400</b>	<b>BD</b>	<b>Y0</b>	<b>Y0</b>	<b>P0</b>	<b>F3</b>	<b>T0</b>	<b>*</b>

← MODELO FIJO DE UN TRANSMISOR HART

\* Deje en blanco en caso de no haber características especiales.

### Notas:

- (1) Llène los campos opcionales solamente si son diferentes del default.
- (2) Callendar Van Dusen define una linealización de usuario específica del sensor termo-resistivo.
- (3) Cuando trabajar con dos sensores conectados a la bornera.

**smar**  
www.smar.com

Especificaciones e informaciones sujetas a cambios sin previo aviso.  
Actualización de direcciones está disponible en nuestro sitio en internet.

web: [www.smar.com/espanol/faleconosco.asp](http://www.smar.com/espanol/faleconosco.asp)

