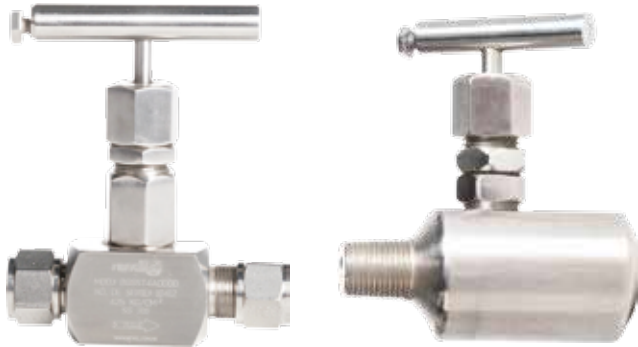


Válvulas de aguja



Las válvulas de aguja de NEVÉL están diseñadas para todo tipo de aplicaciones de control y medición de flujos en las instalaciones industriales, como la protección de instrumentos, muestreo, purga, etc.

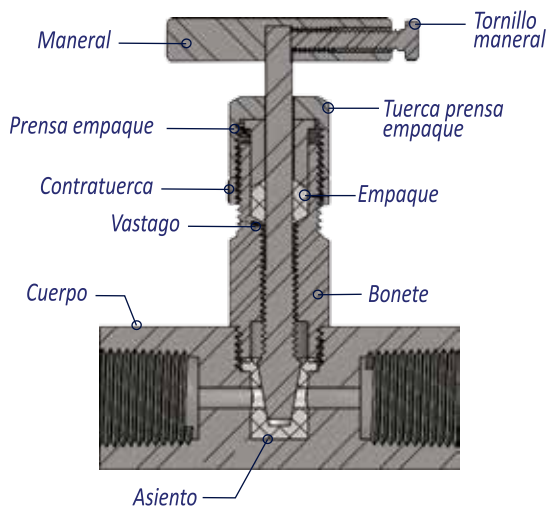
Principalmente se emplean para el mantenimiento y calibración de instrumentos: manómetros, transmisores, interruptores de presión, purgas, muestreo y regulación de flujo.

VENTAJAS DEL EQUIPO

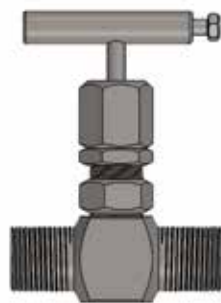
- **Maneral desmontable.**
- **Construcción de válvulas de aguja especiales bajo especificaciones de material, diámetros de orificio, conexiones o condiciones de operación.**
- **Variedad en tamaños y tipos de conexiones.**
- **Operan con una presión de hasta 700 kg/cm² y una temperatura de 400 °C en ambientes corrosivos.**

Características generales

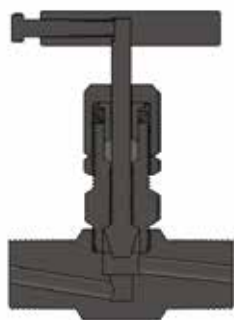
- **Conexiones:** de 1/8" a 3" NPT macho o hembra, bridadas y soldadas según se requiera.
- **Cuerpo:** maquinado de una pieza en tipos globo, paso recto, ángulo, multipuerto o con válvula de purga.
- **Vástago:** de cuerda externa que no está en contacto con el fluido garantizando el sello del empaque, la duración de la cuerda y la suavidad del cierre.
- **Puntas:** aguja fina, aguja no giratoria, aguja suave, bola fija (no giratoria).
- **Bonete:** dos tipos para 425 y 700 kg/cm². De cierre hermético metal a metal con el cuerpo, con contratuerca que evita el aflojamiento de la tuerca prensa empaque.
- **Asiento:** hermético, metal a metal o suave de teflón o nylon.
- **Empaques:** teflón, vitón, asbesto, asbesto grafitado, grafoil.
- **Maneral:** desmontable, construido del mismo material del cuerpo.
- **Acabados:** pulido industrial en aceros inoxidable, galvanizado en aceros al carbón, recubrimientos anticorrosivos especiales.
- **Materiales:** estándar -barra sólida de acero inoxidable tipo AISI 316- y opcionales -barras sólidas de aceros inoxidables, aceros al carbón, materiales norma NACE MR0175, teflón nylon, PVC, bronce, aluminio, hatelloy, alloy 20, monel, etc.



Tipo recto



Tipo globo



Opciones y valores para ordenar válvulas de aguja

CÓDIGO **DESCRIPCIÓN**

BONETE

V	para 700 kg/cm ²
B	para 425 kg/cm ²

TIPO DE CUERPO

G	Globo
A	Ángulo
I	Multipuerto
R	Paso recto
B	Con purga
O	Otro (indicar)

MATERIAL DEL CUERPO

AC	Acero al carbón
S	Acero inoxidable 304
SS	Acero inoxidable 316
O	Otro

CONEXIÓN

1	1/8"
2	1/4"
3	3/8"
4	1/2"
5	3/4"
6	1"
7	1 1/4"
8	1 1/2"
9	2"
10	2 1/2"
11	3"

ASIENTO

M	Metal
S	Suave de PTEE

PUNTA

A	Aguja
B	Bola fija
N	Nylon
P	PTFE
F	Aguja fija
G	Aguja no giratoria

V G AC 3 M A



Opciones y valores para ordenar válvulas de aguja

CÓDIGO	DESCRIPCIÓN			
MATERIAL DEL VASTAGO				
SS	Acero inoxidable 316			
EMPAQUES				
P	PTFE			
V	Vitón			
A	Asbesto			
AG	Asbesto grafitado			
G	Grafoil			
O	Otro (indicador)			
MANERAL				
G	Tipo garrote			
O	Otro (indicar)			
ENTRADA				
M	Macho			
H	Hembra			
B	Bridada			
O	Otro (indicar)			
SALIDA				
M	Macho			
H	Hembra			
B	Bridada			
O	Otra (indicar)			
SS	P	G	M	M

CÓDIGO COMPLETO PARA ORDENAR

V G AC 3 M A SS P G M M

NEVÉL cuenta con la experiencia y tecnología para fabricar indicadores de nivel de acuerdo a sus necesidades.

Construcción Especial:

